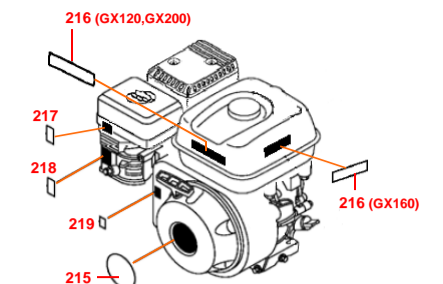
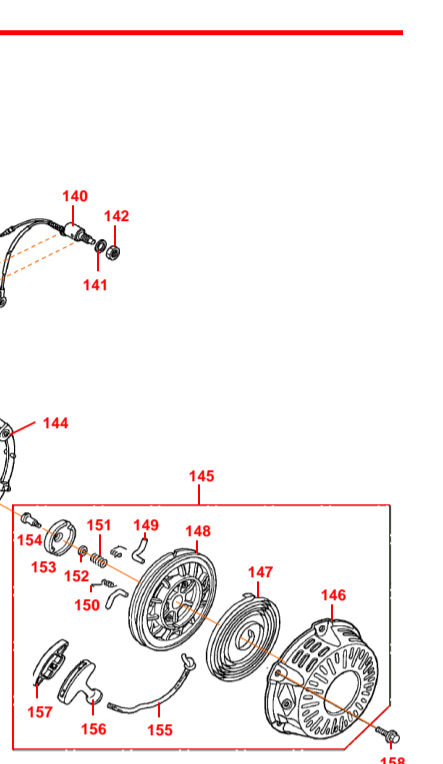
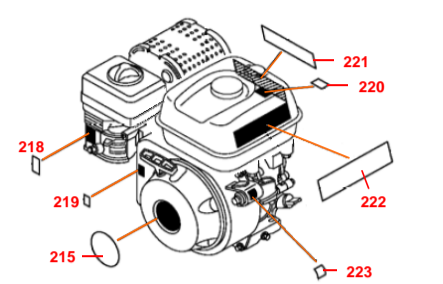


รุ่น QTN, LHB2



รุ่น QBH



ลำดับ	หมายเลขอะไหล่	ชื่ออะไหล่	จำนวน			
			GX120T2	GX160T2	GX200T2	FRT
1	12210-ZH7-415	ชุดฝาสูบ	1	-	-	0.9
2	12210-ZL0-415	ชุดฝาสูบ	1	-	-	0.8
3	12204-ZE1-306	ปลอกควาล์วโลหะ	1	1	1	0.8
4	12205-ZE1-315	ปลอกควาล์วโลหะ	1	1	1	0.8
5	12216-ZE5-300	คัมมิล็อคคอกวาล์วโลหะ	1	1	-	-
6	12251-ZOS-801	ปะเก้นฝาสูบ	1	-	-	0.5
7	90047-ZE1-000	โบลต์ยึด 6x112	2	2	2	-
8	95701-08055-00	โบลท์หน้าแปลน 8x55	1	-	-	-
9	95701-08060-00	โบลท์หน้าแปลน 8x60	1	-	-	-
10	98079-56871	หัวเทียน (BP6ES)	1	1	1	0.1
11	14711-Z4H-000	วาล์วโลหะ (QTN)	1	-	-	-
12	14711-Z4M-000	วาล์วโลหะ (QTN,LHB2)	1	-	-	-
13	14711-Z4L-000	วาล์วโลหะ (QBH)	1	-	-	-
14	14721-Z4M-000	วาล์วโลหะ (QTN)	1	-	-	-
15	14721-ZF1-000	วาล์วโลหะ (QTN,QBH)	1	-	-	-
16	14721-ZK8-W80	วาล์วโลหะ (LHB2)	1	-	-	-
17	12208-Z4M-801	ซีลกันน้ำวาล์ว	1	1	1	0.6
18	14751-ZF1-000	สปริงวาล์ว (QTN,LHB2)	2	2	2	0.6
19	14751-ZH8-940	สปริงวาล์ว (QBH)	2	2	2	0.6
20	14771-ZE1-000	จานลิ้นวาล์วโลหะ	1	1	1	-
21	14410-ZE0-010	ก้านกระพริบ	2	-	2	0.2
22	14791-ZE0-010	แผ่นยึดก้านกระพริบ	1	-	-	-
23	14791-ZE1-010	โบลท์ยึด 8 มม.	2	2	2	-
24	14431-ZE1-000	กระดิ่งวาล์ว	2	2	2	0.2
25	14451-ZE1-013	สปริงปรับระยะห่างวาล์ว	2	2	2	-
26	90206-ZE1-000	น๊อตยึดคัมมิล็อคคอกวาล์ว	2	2	2	-
27	12310-Z4M-000	ฝาครอบวาล์ว	1	1	1	0.1
28	12391-ZE1-000	ปะเก้นฝาครอบวาล์ว	1	1	1	0.1
29	16721-ZH8-000	หัวเทียน	1	1	1	0.1
30	90013-883-000	โบลท์หน้าแปลน 6x12 (QTN,LHB2)	4	4	4	-
31	14441-ZE1-010	โบลท์หน้าแปลน 6x12 (QBH)	2	2	-	-
32	14731-ZL0-000	ลูกกระพริบวาล์ว	1	-	2	0.4
33	14100-ZE0-812	เพลาลูกเบี้ยว (QTN)	1	-	-	-
34	14100-Z4M-000	เพลาลูกเบี้ยว (QTN,LHB2)	1	-	-	-
35	14100-ZL0-000	เพลาลูกเบี้ยว (QBH)	1	-	-	-
36	14568-ZE1-000	สปริงยึดวาล์วโลหะ	1	-	-	-
37	14568-ZOT-800	สปริงยึดวาล์วโลหะ	1	-	-	-
38	13010-Z4F-004	ชุดแหวนลูกสูบ (STD) (QTN)	1	-	-	-
39	13011-Z4F-004	ชุดแหวนลูกสูบ (0.25) (QTN)	(1)	-	-	-
40	13012-Z4F-004	ชุดแหวนลูกสูบ (0.50) (QTN)	(1)	-	-	-
41	13013-Z4F-004	ชุดแหวนลูกสูบ (0.75) (QTN)	(1)	-	-	-
42	13010-Z4M-802	ชุดแหวนลูกสูบ (STD) (QTN)	1	-	-	-
43	13011-Z4M-802	ชุดแหวนลูกสูบ (0.25) (QTN,LHB2)	(1)	-	-	-
44	13012-Z4M-802	ชุดแหวนลูกสูบ (0.50) (QTN,LHB2)	(1)	-	-	-
45	13013-Z4M-802	ชุดแหวนลูกสูบ (0.75) (QTN,LHB2)	(1)	-	-	-
46	13010-ZOT-811	ชุดแหวนลูกสูบ (STD) (QBH)	1	-	-	-
47	13011-ZOT-811	ชุดแหวนลูกสูบ (0.25) (QBH)	(1)	-	-	-
48	13012-ZOT-811	ชุดแหวนลูกสูบ (0.50) (QBH)	(1)	-	-	-
49	13013-ZOT-811	ชุดแหวนลูกสูบ (0.75) (QBH)	(1)	-	-	-
50	13101-ZH7-020	ลูกสูบ (STD)	1	-	-	-
51	13102-ZH7-020	ลูกสูบ (0.25)	(1)	-	-	-
52	13103-ZH7-020	ลูกสูบ (0.50)	(1)	-	-	-
53	13104-ZH7-020	ลูกสูบ (0.75)	(1)	-	-	-
54	13101-Z4M-800	ลูกสูบ (STD)	1	-	-	1.1
55	13102-Z4M-800	ลูกสูบ (0.25)	-	-	-	1
56	13103-Z4M-800	ลูกสูบ (0.50)	-	-	-	1
57	13104-Z4M-800	ลูกสูบ (0.75)	-	-	-	1
58	13111-ZE0-000	สลักลูกสูบ	1	-	-	1.1
59	13111-Z4M-000	สลักลูกสูบ	1	-	-	1.1
60	90551-ZE0-000	คัมมิล็อคคอกวาล์ว 13 มม.	2	-	-	-
61	90551-ZE1-000	คัมมิล็อคคอกวาล์ว 18 มม.	2	-	-	-
62	13200-ZOS-800	ชุดก้านสูบ	1	-	-	1.1
63	13200-ZOT-800	ชุดก้านสูบ	1	-	-	1.1
64	90001-ZE1-000	โบลท์ก้านสูบ	2	-	-	2
65	90001-Z4M-000	โบลท์ก้านสูบ 6x34.5	1	-	-	-
66	13310-ZOS-800	เพลาลูกเบี้ยว	1	-	-	1.1
67	13310-ZL0-802	เพลาลูกเบี้ยว (QTN)	1	-	-	1.1
68	13310-Z4K-004	เพลาลูกเบี้ยว (QBH)	1	-	-	1.1
69	13310-ZOV-820	เพลาลูกเบี้ยว (QBH)	1	-	-	1.1
70	90745-ZE1-800	ลิ้น 4.78x4.78x38 (QTN,QBH)	1	1	1	-
71	90745-ZE1-800	ลิ้น 4.78x4.78x38 (QTN,QBH)	1	1	1	-
72	90473-842-000	แหวนรอง 8 มม. (QTN,LHB2)	1	1	1	-
73	90003-ZE1-000	โบลท์ทวนลิ้น 5/16 นิ้ว (QTN)	1	-	-	-
74	12000-ZOS-405	ชุดเสียบ (QTN)	1	-	-	-
75	12000-Z4M-415	ชุดเสียบ (QTN,LHB2)	1	-	-	2.0
76	12000-Z4V-415	ชุดเสียบ (QBH)	1	-	-	-
77	12000-ZOV-315	ชุดเสียบ (QBH)	1	-	-	-
78	91001-878-003	คัมมิล็อคคอกวาล์ว 62/22	1	-	-	1.9
79	91001-Z4X-003	คัมมิล็อคคอกวาล์ว 62/25 (NSK)	1	-	-	1.9
80	91202-ZE6-013	ซีลกันน้ำ 22x35x6	1	-	-	1.8
81	91201-ZOT-801	ซีลกันน้ำ 25x41x6	1	-	-	1.8
82	90131-ZE1-000	โบลท์ยึดก้านสูบ	2	2	2	-
83	90013-883-000	โบลท์หน้าแปลน 6x28 มม. (LHB2)	2	2	2	-
84	94301-10161	โบลท์ยึด 10x16	2	2	2	-
85	11381-ZH7-801	ปะเก้นฝาครอบลิ้นสูบ	1	1	1	0.3
86	94301-08140	โบลท์ยึด 8x14 มม.	2	2	2	-
87	11300-ZE0-641	ชุดฝาครอบลิ้นสูบ (QTN,QBH)	1	-	-	-
88	11300-Z4M-640	ชุดฝาครอบลิ้นสูบ (LHB2)	1	-	-	0.3
89	11300-ZL0-613	ชุดฝาครอบลิ้นสูบ (QBH)	1	-	-	-
90	96100-62050-00	คัมมิล็อคคอกวาล์ว 62/25	1	-	-	0.4
91	91203-ZE0-013	ซีลกันน้ำ 22x41x6 (QTN)	1	-	-	0.3
92	91201-ZOT-801	ซีลกันน้ำ 25x41x6 (QTN,QBH)	1	-	-	0.3
93	15600-ZOT-810	ก้านยึดลิ้นสูบ	1	1	1	-
94	15600-ZOT-820	ฝาปิดลิ้นสูบ	1	1	1	-
95	15625-ZOT-800	ปะเก้นหน้าแปลน/ฝาปิดลิ้นสูบ	2	2	2	-
96	90013-883-000	โบลท์หน้าแปลน 6x28 มม. (LHB2)	2	2	2	-
97	95701-08032-00	โบลท์หน้าแปลน 8x32 มม.	7	-	-	-
98	14411-ZF1-611	โซ่ขับเคลื่อน (LHB2)	-	-	-	0.3
99	90470-ZE1-000	แหวนรอง 20 มม. (LHB2)	-	-	-	1
100	23110-ZE1-610	โซ่ขับเคลื่อน (13T) (LHB2)	-	-	-	0.3
101	90471-ZE1-610	แหวนรอง 8 มม. (LHB2)	-	-	-	1
102	92101-08025-0A	โบลท์ทวนลิ้น 8x25 (LHB2)	-	-	-	1
103	23110-ZE1-613	โซ่ขับเคลื่อน (26T) (LHB2)	-	-	-	0.3
104	80141-883-810	ลิ้น 5.5x3.3 มม. (LHB2)	-	-	-	1
105	90456-ZE1-000	แหวนรอง (LHB2)	-	-	-	1
106	11500-ZE1-611	ชุดฝาครอบเพลาลูกสูบ (LHB2)	-	-	-	0.2
107	91201-ZOT-801	ซีลกันน้ำ 25x41x6 (LHB2)	-	-	-	0.2
108	96100-62050-00	คัมมิล็อคคอกวาล์ว 62/25	-	-	-	0.2

ลำดับ	หมายเลขอะไหล่	ชื่ออะไหล่	จำนวน			
			GX120T2	GX160T2	GX200T2	FRT
66	94301-08140	โบลท์ยึด 8x14 มม.	-	-	2	-
67	11521-ZH8-800	ปะเก้นหน้าแปลน/ชุดเพลาลูกสูบ (LHB2)	-	-	1	0.2
68	94015-883-000	โบลท์หน้าแปลน 6x28 มม. (LHB2)	-	-	5	-
69	18381-ZOT-801	ปะเก้นหน้าแปลน	1	1	1	0.2
70	94001-08000-0S	ชุดลิ้นสูบ 8 มม.	2	2	2	-
71	90016-ZE1-000	โบลท์หน้าแปลน 6x13	-	-	-	-
72	18310-ZOT-800	โบลท์หน้าแปลน 6x13	-	-	-	-
73	18300-Z4V-000	โบลท์หน้าแปลน (QTN,LHB2)	-	-	-	0.2
74	18300-Z4M-000	โบลท์หน้าแปลน (QTN)	1	1	-	-
75	18320-Z4M-000	โบลท์หน้าแปลน (QTN)	1	1	-	-
76	18320-Z4V-000	โบลท์หน้าแปลน (QTN,LHB2)	-	-	-	0.2
77	90050-ZE1-000	สปริงทวนลิ้น 5x8 (QTN,LHB2)	4	4	4	-
78	18522-ZE1-000	แหวนรอง (QTN)	1	-	-	-
79	18340-ZE1-010	ตัวป้องกันทวนลิ้น (QTN)	1	-	-	-
80	90002-ZOT-800	สปริงทวนลิ้น 4x8	2	-	-	-
81	19630-ZH7-000	แหวนปิดด้านข้าง (QTN)	1	-	-	-
82	19630-Z4M-000	แหวนปิดด้านข้าง (QTN,LHB2)	-	-	-	0.1
83	19630-Z4V-000	แหวนปิดด้านข้าง (QBH)	-	-	-	-
84	19630-ZOT-810	แหวนปิดด้านข้าง (QBH)	-	-	-	-
85	90013-883-000	โบลท์หน้าแปลน 6x12	2	2	2	-
86	16212-ZH7-800	ปะเก้นจานวาล์ว	1	-	-	0.2
87	16212-ZH8-800	ปะเก้นจานวาล์ว	-	-	-	0.2
88	16211-ZE0-000	ปะเก้นจานวาล์ว	1	-	-	-
89	16211-Z4M-000	ปะเก้นจานวาล์ว (QTN,LHB2)	-	-	-	0.2
90	16211-Z4V-000	ปะเก้นจานวาล์ว (QBH)	-	-	-	-
91	16221-ZH8-801	ปะเก้นจานวาล์ว	1	1	1	0.2
92	16200-ZOS-701	คาร์บูเรเตอร์ (QTN)	1	-	-	-
93	16100-ZOT-761	คาร์บูเรเตอร์ (QTN)	1	-	-	-
94	16100-ZOV-951	คาร์บูเรเตอร์ (QTN)	1	-	-	0.2
95	16100-ZOV-911	คาร์บูเรเตอร์ (LHB2)	1	-	-	-
96	16100-ZOV-911	คาร์บูเรเตอร์ (LHB2)	1	-	-	-
97	16015-ZOT-841	ชุดคาร์บูเรเตอร์ (QTN,LHB2)	1	1	1	-
98	16015-Z4V-000	ชุดคาร์บูเรเตอร์ (QBH)	1	-	-	-
99	16010-ZE0-025	ปะเก้นกันน้ำ	1	1	1	0.3
100	16024-Z5T-901	ชุดคาร์บูเรเตอร์ (QTN,LHB2)	1	1	1	-
101	16024-ZOT-841	ชุดคาร์บูเรเตอร์ (QBH)	1	-	-	-
102	16028-Z5T-901	ชุดคาร์บูเรเตอร์ (QTN,LHB2)	1	1	1	-
103	16028-ZOT-841	ชุดคาร์บูเรเตอร์ (QBH)	1	-	-	-
104	16013-ZOS-800	ชุดคาร์บูเรเตอร์	1	1	1	0.3
105	16011-ZE1-005	ปะเก้นกันน้ำ	(1)	-	-	-
106	99101-ZH8-0580	ปะเก้นกันน้ำ #58	1	-	-	-
107	99101-ZH8-0620	ปะเก้นกันน้ำ #62	1	-	-	-
108	99101-ZH8-0680	ปะเก้นกันน้ำ #68	1	-	-	-
109	99101-ZH8-0700	ปะเก้นกันน้ำ #70	1	-	-	-
110	99101-ZH8-0720	ปะเก้นกันน้ำ #72	1	-	-	-
111	99101-ZH8-0750	ปะเก้นกันน้ำ #75	1	-	-	-
112	16166-Z4V-040	ลิ้นสูบ (QTN)	1	-	-	-
113	16166-Z4M-941	ลิ้นสูบ (QTN)	1	-	-	-
114	16166-ZL0-900	ลิ้นสูบ (QBH)	1	-	-	-
115	16166-Z4V-921	ลิ้นสูบ (QTN)	1	-	-	0.3
116	16166-Z4V-921	ลิ้นสูบ (QTN)	1	-	-	0.3
117	16166-ZOV-831	ลิ้นสูบ (QBH)	1	-	-	-
118	16166-ZOV-831	ลิ้นสูบ (QBH)	1	-	-	-
119	16166-ZOV-831	ลิ้นสูบ (QBH)	1	-	-	-
120	16166-ZOV-831	ลิ้นสูบ (QBH)	1	-	-	-
121	16166-ZOV-831	ลิ้นสูบ (QBH)	1	-	-	-
122	16166-ZOV-831	ลิ้นสูบ (QBH)	1	-	-	-
123	16166-ZOV-831	ลิ้นสูบ (QBH)	1	-	-	-
124	16166-ZOV-831	ลิ้นสูบ (QBH)	1	-	-	-
125	16166-ZOV-831	ลิ้นสูบ (QBH)	1	-	-	-
126	16166-ZOV-831	ลิ้นสูบ (QBH)	1	-	-	-
127	16166-ZOV-831	ลิ้นสูบ (QBH)	1	-	-	-
128	16166-ZOV-831	ลิ้นสูบ (QBH)	1	-	-	-
129	16166-ZOV-831	ลิ้นสูบ (QBH)	1	-	-	-
130	16166-ZOV-831	ลิ้นสูบ (QBH)	1	-	-	-
131	16166-ZOV-831	ลิ้นสูบ (QBH)	1	-	-	-
132	16166-ZOV-831	ลิ้นสูบ (QBH)	1	-	-	-
133	16166-ZOV-831	ลิ้นสูบ (QBH)	1	-	-</	